



Waschen und trocknen Sie alle Arten von Kleidung auf schonende Weise
 SpecialCare Wash-to-dry passt während des Trocknens die Temperatur und die Trommelbewegung den Textilien entsprechend an. Die Woolmark Blue-zertifizierte Maschine wäscht und trocknet selbst Wolle, die sonst Handwäsche wäre. Die Maschine stellt auch den Wasserschutz Ihrer Outdoorbekleidung wieder her.

Waschtrockner per Wasserkondensation mit 10kg Füllmenge, 1600 U/min Schleiderleistung und Energieeffizienzklasse A.

Produkteigenschaften


UniversalDose-Schublade aktiviert PODS® 60% schneller - Power beim Waschen*

UniversalDose ist eine Schublade für PODS®-Kapseln, die Wasserstrahlen nutzt, um die PODS® aufzuweichen, zu durchstoßen und aufzulösen, womit sie 60 % schneller als in der Trommel aktiviert werden. Dies verleiht der Fleckenentfernung bei kalten und schnellen 1-Stunden-Waschgängen zusätzliche Power.*

* Interner Test mit einem einstündigen Baumwollprogramm bei 30 °C, bei dem die PODS® in der UniversalDose-Schublade mit den PODS® in der Trommel verglichen wurden

DIE NÄCHSTE STUFE DER GERÄTEINTERAKTION MIT ELECTROLUXCONNECTED


Nutzen Sie die My Electrolux Care-App zur Personalisierung der Einstellungen und für intelligente Tipps und Vorschläge. Passen Sie die Waschzyklen an und senden Sie Anweisungen an Ihr Gerät zur Anpassung an Ihre Bedürfnisse und Gewohnheiten. Rasche und einfache Bedienung über Ihr Smartphone.



Dämpfen statt Waschen – in nur 25 Minuten. Mit 96 % weniger Wasser*.
 Das Dampfprogramm reduziert in nur 25 Minuten Falten** in der Kleidung und verbraucht dabei 96 % weniger Wasser* als ein normales Waschprogramm. Perfekt, selbst für empfindliche Textilien. Genießen Sie mit dem Electrolux Dampfduftstoff ein einzigartiges Frischegefühl.

* Basierend auf internem Test mit 1 kg-Ladung im Dampfprogramm im Vergleich zum Feinwäscheprogramm.

** Basierend auf einem internen Test, bei dem die Anzahl der Falten auf einem Webstoff um 40% reduzierte wurde.



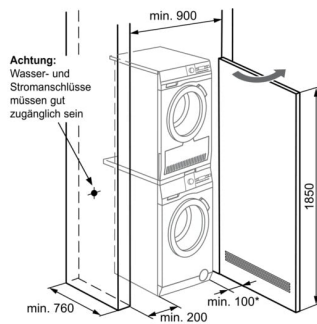
Sparen Sie Wasser und Energie mit PreciseLoad+
 PreciseLoad+ gibt Ihnen sofort und präzise Rückmeldung, wenn Sie zu viel oder zu wenig Wäsche in die Trommel legen. Dann werden Zeit, Energie und Wasser automatisch der Wäschemenge entsprechend angepasst, sodass Sie Ihre Wäscheladung und die Waschmittelmenge optimieren können.

- Extragrosses LED-Display
- My Electrolux Care App / Connectivity
- Restzeitanzeige
- Waschprogramme: Baumwolle, Feinwäsche, Eco 40°C - 60°C, Hygiene, Maschinen-Reinigung, Outdoor, Power Clean, Schnellwäsche 20min / Wash&Dry 60min, Spülen, Schleudern/Abpumpen, Pflegeleicht, Handwäsche
- Waschprogramme APP: Anti-Allergie-Dampf, Baby, Bettwäsche, Business Hemd, Trainingskleider, Jeans, Daunen, Duvet, Leichtbügeln, Leinen, Einzelstück, Schnell, Tier-Haare, Laufschuhe, Ski-Bekleidung, Fussball/Rugby-Bekleidung, Sport, Dampf Cashmere, Tücher
- Waschoptionen: Auto Trocknen, Trocken-Modus, Endzeitvorwahl/Fernbedienung, On/off, Pods, Umdrehungen, Flecken/Vorwäsche, Start/Pause, Dampfmodus, Temperatur, Zeittrocknen, Zeit sparen, Waschgang
- Auto Trockenprogramme
- Nachladefunktion
- Entknittern mit Dampf nach Programmende
- Mehrstufiges Zeitsparen
- Gewichtssensor
- Schaumüberwachung
- Unwuchterkennung
- Kindersicherung
- AquaControl-Wasserschutzsystem
- AquaStop-Zulaufschlauch

Technische Daten

| | | | |
|--|-------|--------------------------|---------------|
| Füllmenge Waschen (kg) | 10.0 | Anschlusskabel (m) | 1.7 |
| Füllmenge Waschen/Trocknen (kg) | 6.0 | Druckschlauch G 3/4 (cm) | 150 |
| Maximale Schleuderdrehzahl U./min | 1600 | Ablaufschlauch (cm) | 140 |
| Energieeffizienzklasse (A-G) | A | Absicherung (A) | 10 |
| Energieeffizienzklasse Waschen/Trocknen (A-G) | D | Anschlusswert (W) | 2100 |
| Energieverbrauch / 100 Zyklen (kWh) | 51 | Netz-Spannung (V) | 230 |
| Energieverbrauch / 100 Zyklen Waschen/Trocknen (kWh) | 307 | Frequenz (Hz) | 50 |
| Wasserverbrauch pro Zyklus (L) | 47 | Nettogewicht (kg) | 82.5 |
| Wasserverbrauch / 1 Zyklus Waschen/Trocknen (L) | 75 | Herkunftsland | IT |
| Programmdauer Eco (h:min) | 3:58 | Artikelnummer / PNC | 914 611 310 |
| Programmdauer Eco Waschen/Trocknen (h:min) | 7:45 | EAN Code | 7332543989522 |
| Geräuschpegel dB(A) | 76 | Product Partner Code | - |
| Schleudereffizienzklasse (A-G) | A | | |
| Geräuschklasse (A-D) | B | | |
| Anzahl Einspülkammern | 4 | | |
| Farbe | Weiss | | |
| Gerätehöhe (mm) | 847 | | |
| Gerätebreite (mm) | 597 | | |
| Erforderliche Einbautiefe (mm) | 660 | | |
| Tiefe bei geöffneter Tür (Frontlader) (mm) | 1101 | | |

Belüftungsbeispiel für Wasch-Trockensäule, Nischeneinbau mit einfahrbarer Tür
Tür muss bei Betrieb geöffnet sein (Belüftung in Tür integriert)



Belüftungsbeispiel für Wasch-Trockensäule, Nischeneinbau

